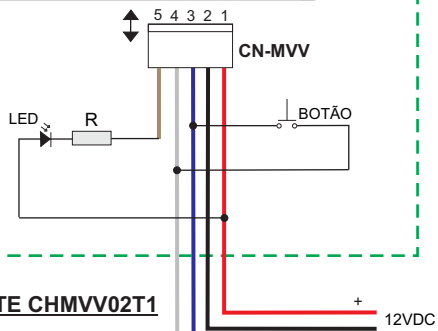


ELEVADOR 1



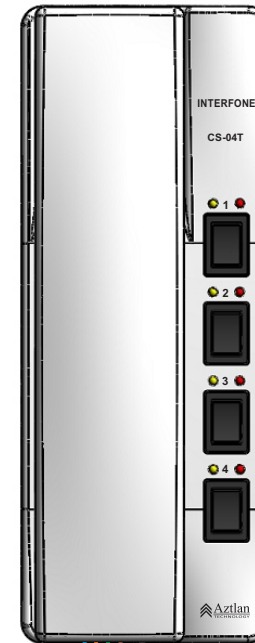
CONEXÃO DO CHICOTE CHMVV02T1

CN-MVV

COR DO FIO	DESCRIÇÃO	Nº
VERMELHO	12 ~ 24 VDC	1
PRETO	0 VDC	2
VIOLETA	+ LINHA	3
BRANCO	- LINHA	4
MARROM	- LED (BOTÃO)	5

*** CHICOTE CHMVV02T1 ACOMPANHA O APARELHO

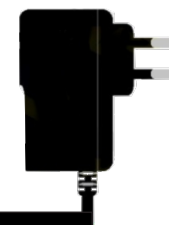
CENTRAL CS-04T



FILTRO PARA INTERCOMUNICADOR



FONTE 12V/1A



PROPRIETARY AND CONFIDENTIAL

THE INFORMATION CONTAINED IN THIS DRAWING IS THE SOLE PROPERTY OF AZTLAN. ANY REPRODUCTION IN PART OR AS A WHOLE WITHOUT THE WRITTEN PERMISSION OF AZTLAN IS PROHIBITED.

Aztlan Indústria de Eletroeletrônicos Ltda.

Esquema de Ligação:

Filtro para Intercomunicador - FR-01
Série CS

SIZE A4	DRAWING NUMBER:	REV. 08/07/2020
SCALE: N/A	DRAWN: ALEXANDRE BIGHETTI	SHEET 1 OF 1